

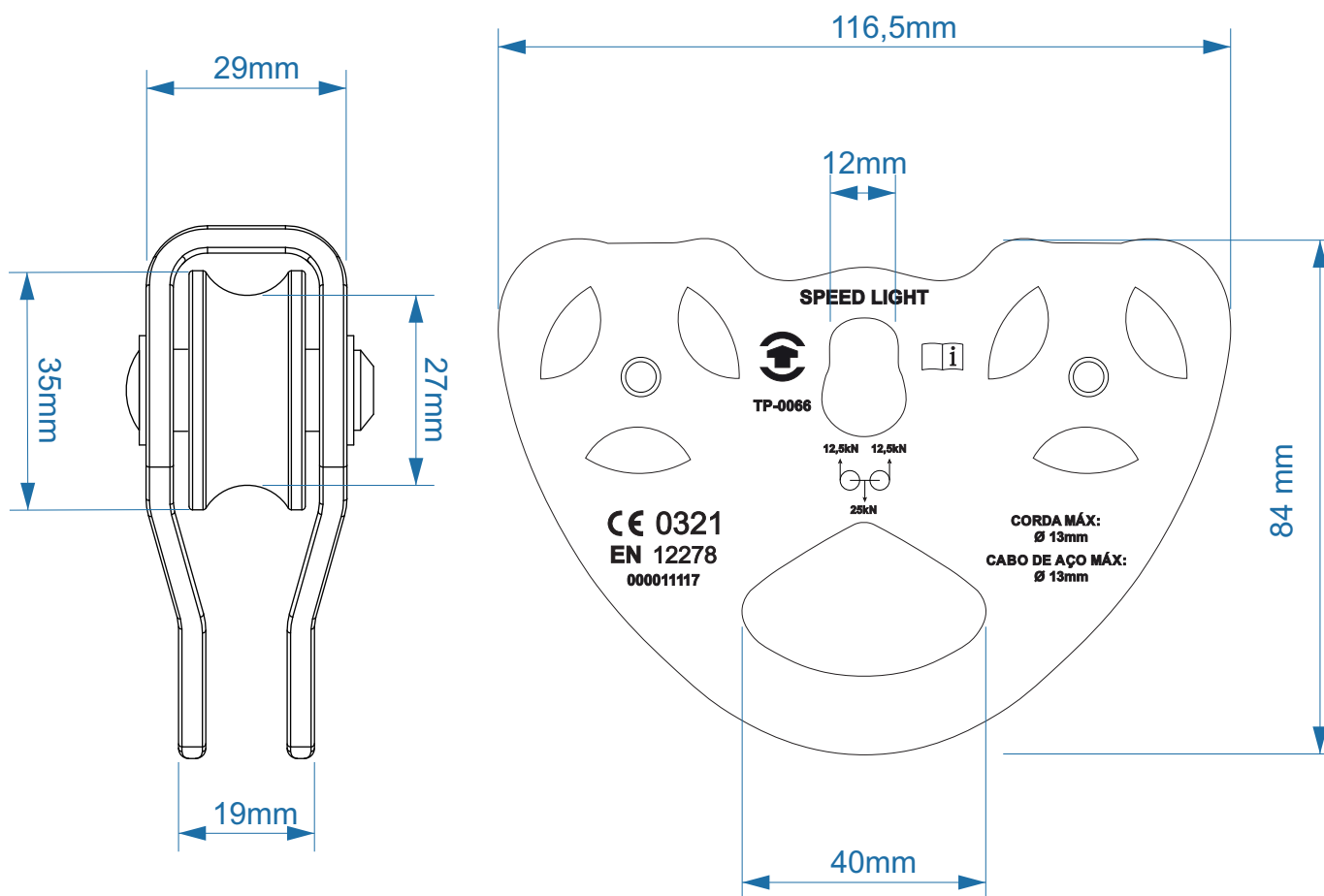
INFORMAÇÕES

DESCRIÇÃO

Polia dupla e em linha, fabricada em alumínio, composta por duas roldanas em aço. A SPEED LIGHT é ideal para uso em tirolesas, podendo também ser utilizada para atividades de resgate e trabalho. Destina-se a ser utilizada com uma corda ou cabo de aço com diâmetro máximo de 13 mm. Conta com dois pontos de conexão para mosquetões.

CÓDIGO	MATERIAL CONSTRUTIVO	RESISTÊNCIA	PESO
TP-0066	Alumínio com roldanas em aço inox e sistema de rolamentos.	25 kN	305g

INFORMAÇÕES TÉCNICAS



Contém número de série individual.

