

TLV-006 | TLV-064 | TLV-061 | TLV-063

POSTE LATERAL PARA LINHA DE VIDA DE AÇO INOX OU CARBONO



Material durável e resistente



Confeccionado em material nobre



Tecnologia TASK em sistemas contra quedas



Ponto de fixação superior para anéis de ancoragem



Em conformidade com a EN 795C



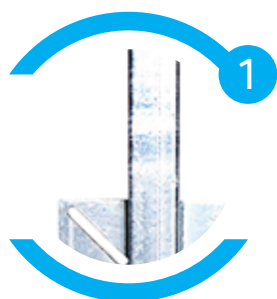
Base universal para fácil instalação em qualquer estrutura

Descrição

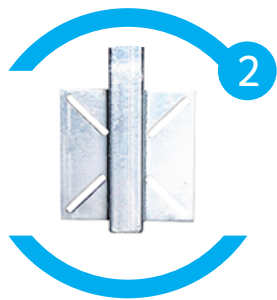
Poste para linha de vida horizontal, para instalações laterais, com base de encaixe universal para fácil instalação em qualquer estrutura, conta com um ponto de fixação superior para anéis de ancoragem (ZONE ANCHOR). Com alturas de 70 e 100cm.

Fabricado em aço carbono ou aço inox.

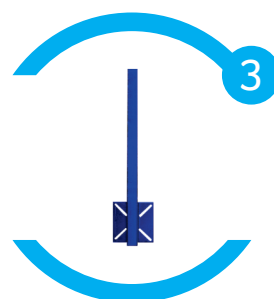
Destaques



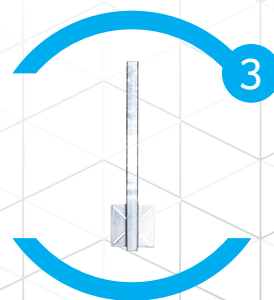
Material durável e resistente



Base de encaixe universal



Fabricado em aço inox ou carbono com pintura eletroestática



Ponto de fixação superior para anéis de ancoragem

Descrição Técnica

Poste para linha de vida horizontal, para instalações laterais, com base de encaixe universal para fácil instalação em qualquer estrutura, conta com um ponto de fixação superior para anéis de ancoragem (ZONE ANCHOR). Com alturas de 70 e 100cm.

Fabricado em aço carbono ou aço inox.

Em conformidade com a normativa EN 795C.

Vantagens técnicas



Construído em materiais super duráveis



Tamanhos variados para diferentes necessidades



Pode ser utilizado junto com um dispositivo TIPO A (ZONE ANCHOR)

Certificações

EQUIPAMENTO

POST LATERAL

NORMATIVA

EN 795C

Medidas e Materiais

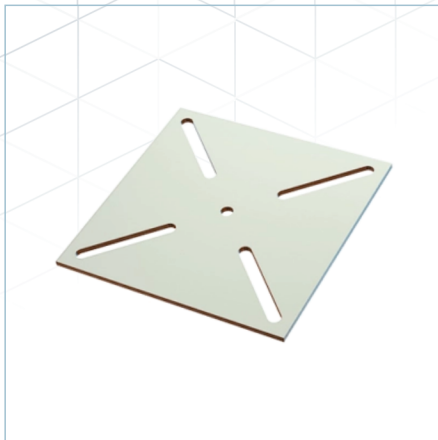
Nome do produto:	POST LATERAL
Código do produto:	TLV-006 TLV-064 TLV-061 TLV-063
Dimensões:	700 x 60 x 250mm – peso 9kg 1000 x 60 x 250mm – peso 14kg
Material:	Aço carbono ou aço inox
Carga de trabalho:	450kgf
Resistência:	15kN

Aplicações

O POST LATERAL de ancoragem é destinado para utilização dentro de um sistema contra quedas do TIPO C, linhas de vida flexíveis de cabo de aço. Indicado para diversos trabalhos em altura e para montagem de linhas de vida no telhado.

Produtos Relacionados

FOOT 250



TLV-008 | TLV-062

PULL



TLV-042

ZONE ANCHOR



TLV-009

CABLE 10



TLV-095 | TLV-097

CABLE 8



TLV-096 | TLV-098

H-CLIP ON 3/8"



TLV-048 | TLV-139

H-CLIP ON 5/16"



TLV-105 | TLV-140

H-SAP



TLV-106 | TLV-142

FIX BAR ZINC



TLV-168 | TLV-169 | TLV-170

Perguntas Frequentes

EM QUAIS TIPOS DE ESTRUTURA PODE SER FIXADO O POST LATERAL?

O POST LATERAL pode ser fixado na maioria das vigas metálicas e concreto existentes no mercado, esse pontos precisam ser avaliados e aprovados por um PLH (Profissional Legalmente Habilitado).

QUAL A VIDA ÚTIL DO POST?

Em condições normais de uso, o equipamento mantém as características ideais por 10 anos, sendo 5 anos após a sua fabricação, mantendo guardado, e 5 anos quando colocado em operação. O que vai determinar sua troca serão as inspeções anuais realizadas conforme normativa, por um profissional qualificado.

QUAIS AS DIMENSÕES DO POST LATERAL?

O POST LATERAL foi desenvolvido em duas alturas diferentes: 50 e 60cm.

O POST POSSUI CERTIFICAÇÃO?

O POST segue as especificações conforme normativas NR 35, ABNT NBR 16325-2 C, e possui compatibilidade com a norma europeia EN 795C.

Seguindo os dois requisitos normativos:

- Ser fabricado em conformidade com as normas técnicas nacionais vigentes sob responsabilidade do profissional legalmente habilitado.
- Projetado por profissional legalmente habilitado, tendo como referência as normas técnicas nacionais vigentes, como parte integrante de um sistema completo de proteção individual contra quedas.

