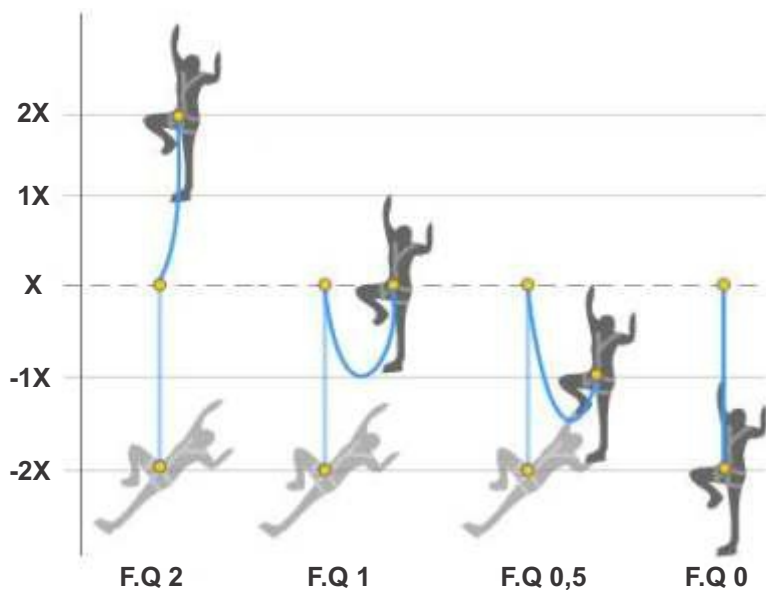
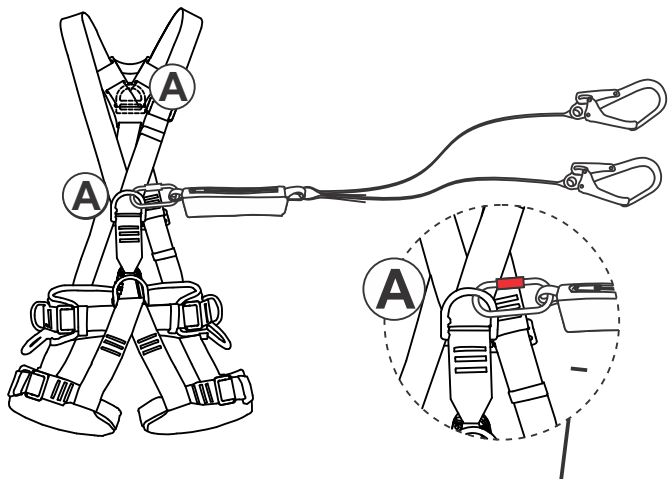


FATORES DE QUEDA



CONECTAR O EQUIPAMENTO AO PONTO DE ANCORAGEM PEITORAL OU DORSAL (INDICADO PELA LETRA 'A') UTILIZANDO O MOSQUETÃO OVAL AUTOMÁTICO



- 1- Abra o mosquetão
- 2- conecte no ponto de ancoragem «A».
- 3- feche o mosquetão.
- 4- Certifique-se que o sistema está correto antes do uso.

AVALIAÇÃO DA ZONA LIVRE DE QUEDA



ZLQ: Zona Livre de Queda
 A = tamanho do talabarte- 1,4m
 B = tamanho do ABS - 1,1m
 C = Distância entre o pé e o ponto de ancoragem - 1,5m
 1m = distância de segurança.

É NECESSÁRIA UMA ZONA LIVRE DE 5m

COMPONENTES COMPATÍVEIS

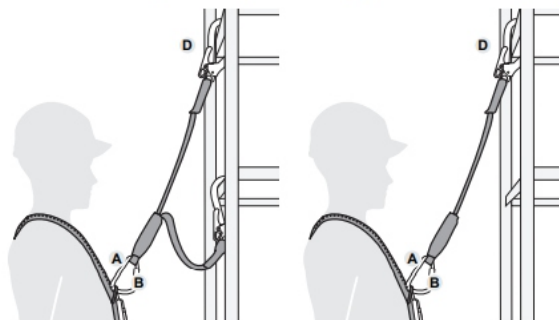
Nome	Normas
IZ TWO	NBR 15835:2020
IZ FOUR	NBR 15835:2020 NBR 15836:2020
FIVEX II	NBR 15835:2020 NBR 15836:2020
X-TREME II	NBR 15835:2020 NBR 15836:2020
FIVEX LIGHT	NBR 15835:2020 NBR 15836:2020

MATERIAL CONSTRUTIVO

TALABARTE COM MGO DE 55mm

Talabarte em material sintético (fitas em poliéster e absorvedor de energia em poliamida), mosquetões MGO de 55mm com trava automática em aço e conectores ovais em aço com trava automática.

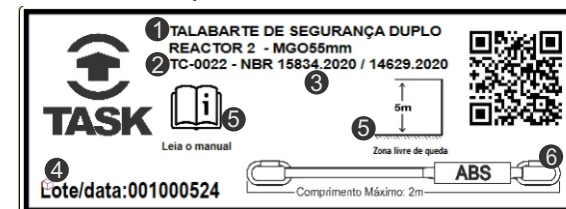
USO CORRETO DO TALABARTE



Uso correto do talabarte!

- A - Ancoragem do cinturão.
- B - Mosquetão Oval.
- C - Gacho duplo linha do peito.
- D- Gancho duplo ou único de ancoragem superior em estrutura rígida.

INFORMAÇÕES CONTIDAS NA ETIQUETA DO PRODUTO



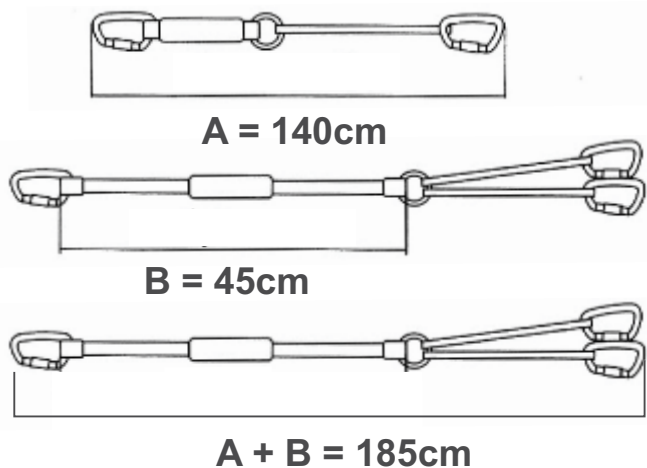
A etiqueta do produto encontra-se protegida no absorvedor de energia para maior durabilidade.

Nela, você terá acesso às seguintes informações:

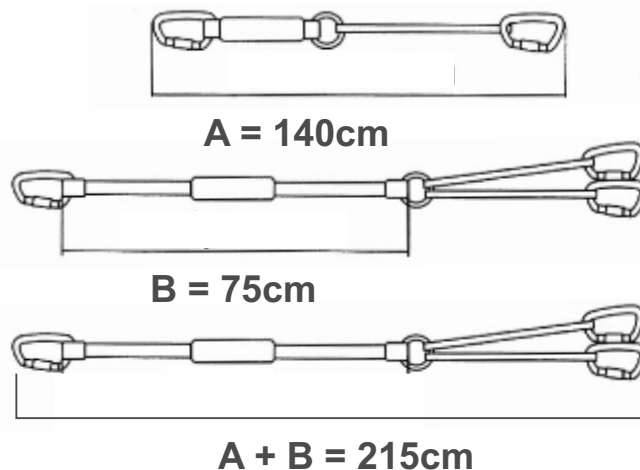
1. Nome e/ou modelo do produto
2. Código do produto
3. Normas regulamentadoras
4. Número de série (serial, lote e ano)
5. Pictogramas informativos
6. Pictograma com Explicação do tamanho máximo do ABS

TAMANHO DO TALABARTE E ABERTURA DO ABSORVEDOR DE ENERGIA POR QUEDA EM FATORES.

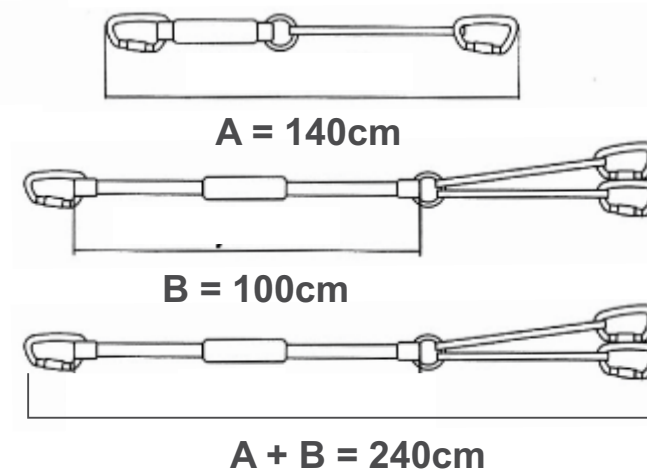
O TAMANHO DO TALABARTE COM CONECTORES É DE 140cm. PARA QUEDA FATOR 0,5, O ABSORVEDOR DISPARADO INCREMENTA 45cm AO TAMANHO DO EQUIPAMENTO.



O TAMANHO DO TALABARTE COM CONECTORES É DE 140cm. PARA QUEDA FATOR 1, O ABSORVEDOR DISPARADO INCREMENTA 75cm AO TAMANHO DO EQUIPAMENTO.



O TAMANHO DO TALABARTE COM CONECTORES É DE 140cm. PARA QUEDA FATOR 2, O ABSORVEDOR DISPARADO INCREMENTA 100cm AO TAMANHO DO EQUIPAMENTO.



ZONAS LIVRES DE QUEDA POR FATOR

- Zona Livre de Queda para fator 0 (Sem fator) – 3,90 metros
- Zona Livre de Queda para fator 0,5 – 4,30 metros
- Zona Livre de Queda para fator 1,0 – 4,60 metros
- Zona Livre de Queda para fator 2,0 – 5 metros

A FORÇA DE FRENAGEM EM TODOS OS CASOS MENCIONADOS ACIMA ATENDE O REQUISITO DE ATÉ 6kN COM USUARIO DE ATÉ 100Kg