



TLV-0093

## ABSORVEDOR DE ENERGIA SHOCK ABS VERT

- ✓ Em conformidade com EN 795 C e normativa nacional NBR 16325-2
- ✓ Possui apenas 1,200g, dimensões são 50mm x 270mm, aumento máximo de 80mm na absorção
- ✓ Confeccionado com materiais metálicos nobres (aço inox), com 100% de resistência a corrosão
- ✓ Com olhal de aço inox integrado para conexão com a linha de vida
- ✓ Possui gravação a laser inviolável, com informações técnicas e seu nº individual de rastreabilidade
- ✓ Carga estática máxima de 400kgf e carga de ruptura > 4.200kgf (41kN)
- ✓ Compatível com os modelos de conexões existentes no mercado
- ✓ Projetado, dimensionado e fabricado 100% por profissionais de ponta



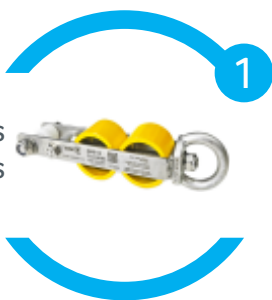
# Descrição

O absorvedor de energia SHOCK ABS VERT é leve (1,200g) e compacto. Suas dimensões são 50mm de largura, 270mm de comprimento. Quando acionado possui um aumento máximo de 80mm. Com olhal de aço inox integrado para conexão com a linha de vida.

Fabricado em aço inox 304, é projetado para absorver o impacto gerado pelo cabo de aço nas ancoragens, tanto em linhas horizontais quanto verticais.

Em conformidade com as normativas internacional EN 795C e nacional NBR16325-2. Com gravação a laser inviolável, com informações técnicas e número individual de rastreabilidade. Carga estática máxima de 400kgf e carga de ruptura superior a 4.200kgf (41kN).

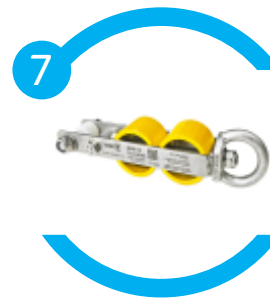
# Destaques



Destinado para linhas de vida verticais



Olhal de aço inox para conexão com linha de vida



Utilizado como parte de um sistema contra quedas móveis



Certificação internacional EN 795C e nacional NBR 16325-2



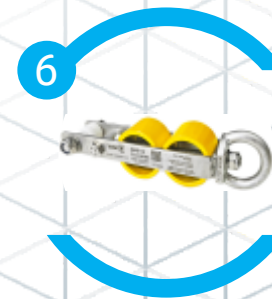
Materiais nobres (aço inox)



Extremamente leve e resistente



Produto único - patenteado



Melhor absorção por menor incremento de extensão








## Descrição Técnica

O absorvedor de energia SHOCK ABS VERT é leve (1,200g) e compacto. Suas dimensões são 50mm de largura, 270mm de comprimento. Quando acionado possui um aumento máximo de 80mm. Com olhal de aço inox integrado para conexão com a linha de vida.

Fabricado em aço inox 304, é projetado para absorver o impacto gerado pelo cabo de aço nas ancoragens, tanto em linhas horizontais quanto verticais.

Em conformidade com as normativas internacional EN 795C e nacional NBR16325-2. Com gravação a laser inviolável, com informações técnicas e número individual de rastreabilidade. Carga estática máxima de 400kgf e carga de ruptura superior a 4.200kgf (41kN).

## Vantagens técnicas

-  Conformidade com as normativas nacional e internacional EUROPA – EUA
-  O que há de mais moderno em absorção de energia cinética, alta absorção com aumento mínimo de tamanho - tecnologia TASK
-  Desenvolvido com materiais nobres (aço inox), têm compradores satisfeitos
-  Projetado, dimensionado e fabricado 100% por profissionais de ponta
-  É a ferramenta perfeita para situações de queda em linhas de vida verticais
-  Compatível a vários modelos de conexões existentes no mercado
-  Olhal de aço inox para conexão com linha de vida

## Certificações

**EQUIPAMENTO**

SHOCK ABS VERT

**NORMATIVA**

NBR 16325-2 | EN 795 C

# Medidas e Materiais

Nome do produto:	SHOCK ABS VERT
Código do produto:	TLV-0093
Dimensões:	50mm (largura) x 270mm (comprimento)   Comprimento máximo após absorção: 310mm   Peso: 1,200g
Carga de ruptura:	Superior a 4.200kgf (41kN)
Material:	Aço inox 304
Vida útil:	Duração máxima de 10 anos a partir da data de fabricação para o caso de utilização normal e de forma apropriada e quando armazenado em condições aceitáveis.
Carga estática max.:	400kgf
Garantia:	1 ano contra defeitos de fabricação. NOTA: Os equipamentos são produzidos com materiais de alta tecnologia, fabricados no Brasil com 100% qualidade e segurança.

## Aplicações

O absorvedor de energia SHOCK ABS VERT é destinado para projetos de sistemas contra quedas com linhas de vidas verticais. Utilizado por profissionais que executam trabalhos em altura.

# Produtos Relacionados

POST 500



TLV-017

POST 500



TLV-013

POST 600



TLV-012

POST 600 INOX



TLV-014

POST LATERAL



TLV-064

POST LATERAL INOX



TLV-063

SS CABLE INOX



TLV-095

SS CABLE 8 INOX



TLV-096

S CABLE INOX



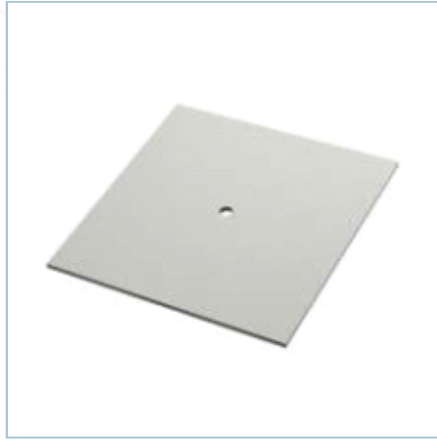
TLV-097

S CABLE 8



TLV-098

FOOT 100



TLV-010

ZONE ANCHOR



TLV-009

FOOT 250



TLV-008

H-CLIP ON 3/8



TLV-048

H-CLIP ON 5/16



TLV-105

H-CLIP ON INOX 3/8



TLV-139

H-CLIP ON INOX 5/16



TLV-040

H-SAP 5/16



TLV-106

H-SAP 5/16 INOX



TLV-142

H-SAP 3/8



TLV-050

H-SAP 3/8 INOX



TLV-141

KIT ZONE ANCHOR



TLV-167

PULL AÇO CARBONO



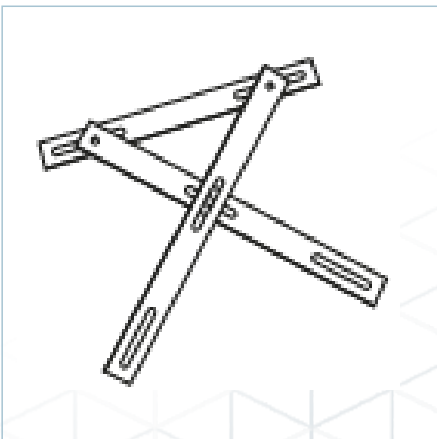
TLV-042

KIT UP



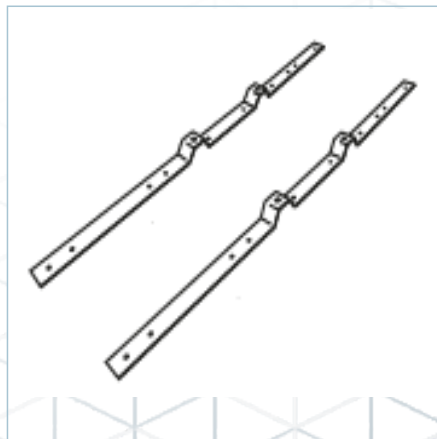
TLV-150 - 59

KIT POST X



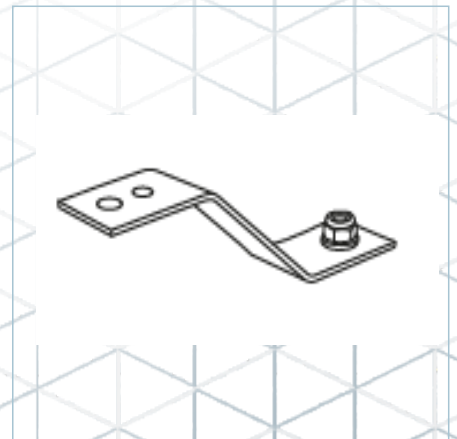
TLV-110A

KIT DOUBLE BASE 130



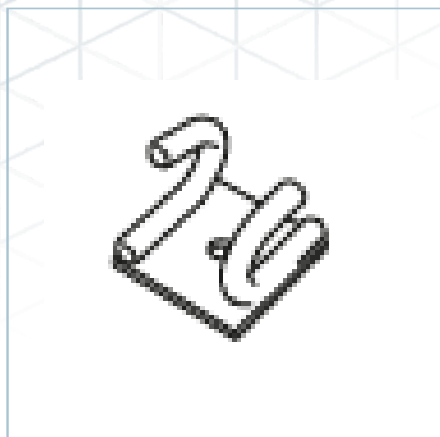
TLV-111A

KIT LINK S



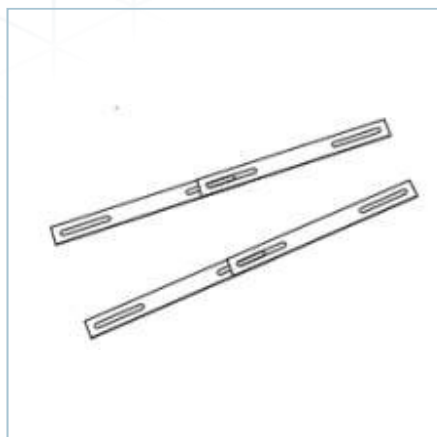
TLV-112A

PASS ANCHOR



TLV-011

BASE POST X



TLV-115 | TLV-116

## Perguntas Frequentes

### EM QUAIS TIPOS DE ATIVIDADE POSSO USAR O SHOCK ABS VERT?

O absorvedor de energia SHOCK ABS VERT é ideal para instalações de linha de vida fixas verticais. Atendendo assim norma NR 35 E NBR 16325-2.

### CASO OCORRA UMA QUEDA COM O ABSORVEDOR DE ENERGIA SHOCK ABS VERT, O QUE DEVO FAZER?

O absorvedor de energia SHOCK ABS VERT deverá ser enviado para o fabricante, sua restauração é prevista.

### COMO SEI O ANO DE FABRICAÇÃO/LOTE E O NÚMERO DE RASTREABILIDADE?

O absorvedor de energia SHOCK ABS VERT, possui gravação a laser inviolável, com informações técnicas e número individual de rastreabilidade, sendo ele mês e ano (os quatro últimos números), segue o padrão TASK.

### ESSE PRODUTO POSSUI C.A.?

Não. Não se aplica a esse produto o C.A.

### ESSE PRODUTO POSSUI CERTIFICAÇÃO NACIONAL?

Sim. É projetado e fabricado em conformidade com a NBR 16325-2.

### ESSE PRODUTO POSSUI CERTIFICAÇÃO INTERNACIONAL?

Sim. É projetado e fabricado em conformidade com a EN 795 C.

### QUAL A VIDA ÚTIL DO PRODUTO?

O fabricante informa que a duração do produto em circunstâncias normais e, conforme sua utilização adequada e armazenado em condições ideais, pode chegar a 10 anos, sendo 5 anos após a sua fabricação mantendo guardado, e 5 anos quando colocado em operação.



**TASK VOTORANTIM**  
Av. Rogério Cassola, 896  
Itapeva - Votorantim - SP  
18116-709 - Brasil  
+55 (15) 3034-8000  
comercial@taskbr.com

COMPRE AGORA!

ACESSE O SITE

